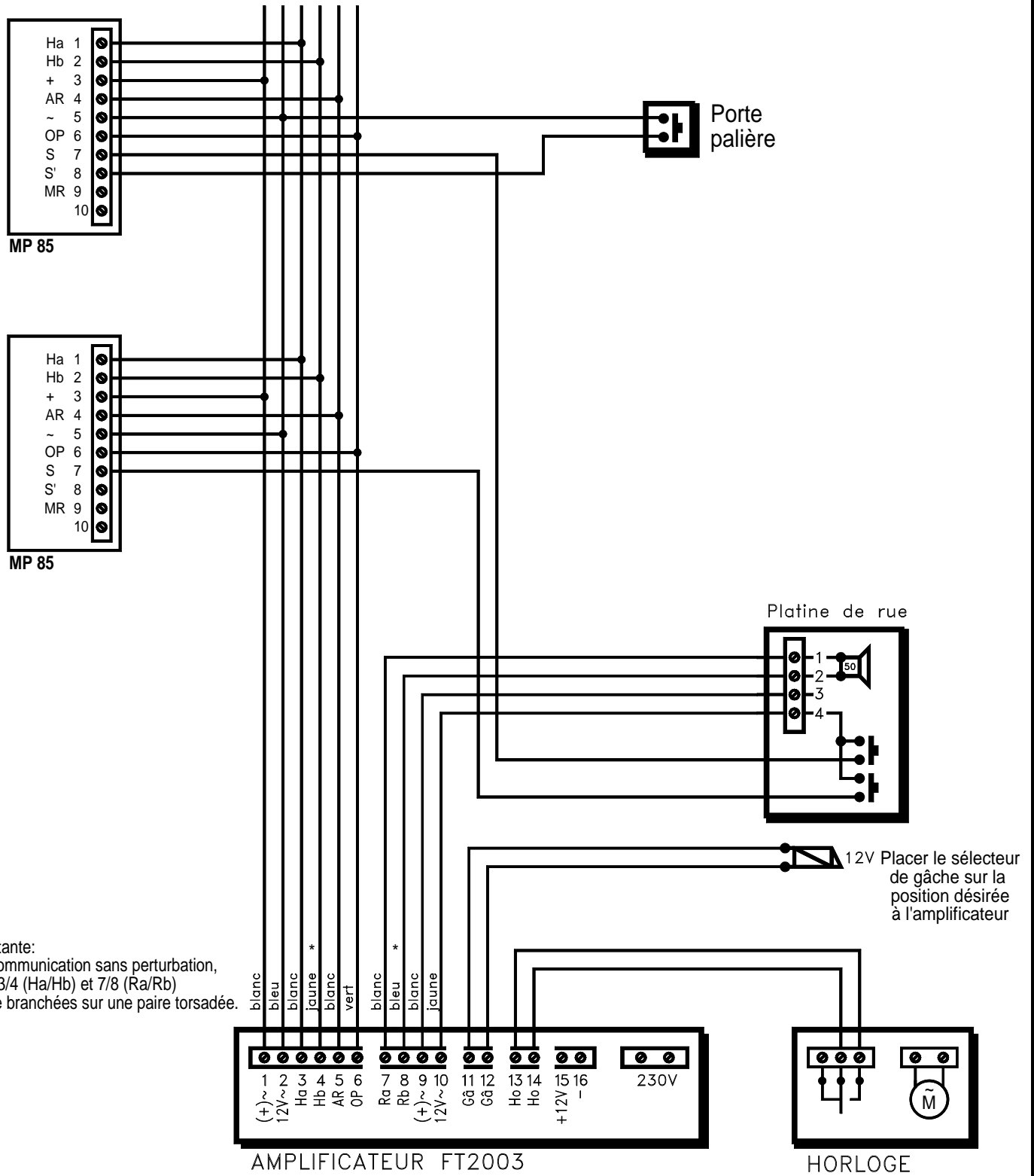


Schéma de raccordement d'une installation d'interphones composée de:
 2 MP 85, 1 FT2003, 1 Platine de rue à 2 poussoirs. Avec une horloge.



*
 Note importante:
 Pour une communication sans perturbation,
 les bornes 3/4 (Ha/Hb) et 7/8 (Ra/Rb)
 doivent être branchées sur une paire torsadée.