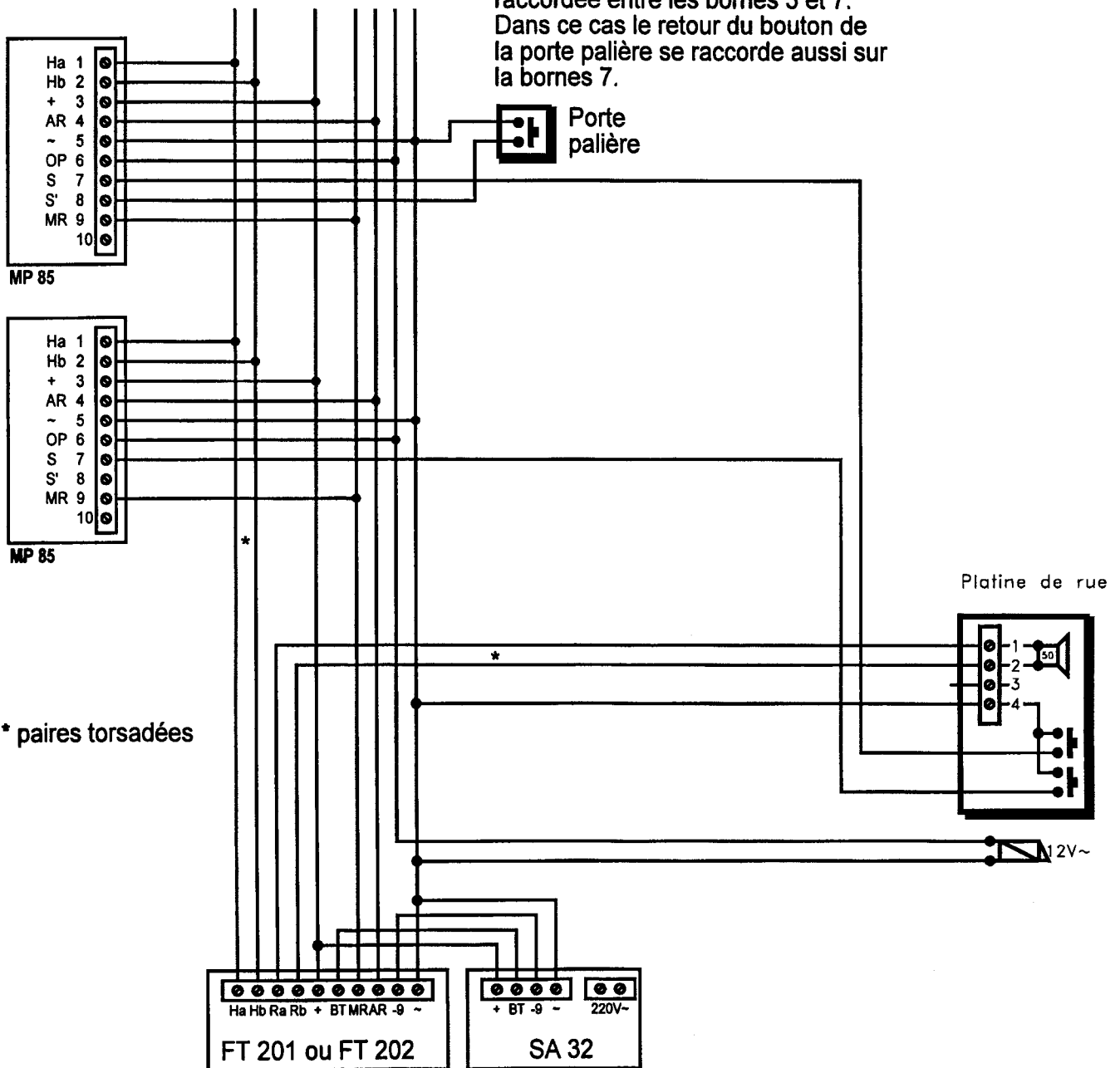


Schéma de raccordement d'une installation d'interphones composée de:
Multiportiers MP 85 avec amplificateur FT 201 ou FT 202.

Note: une sonnerie supplémentaire
12V~ (max 1 Ampère) peut être
raccordée entre les bornes 3 et 7.
Dans ce cas le retour du bouton de
la porte palière se raccorde aussi sur
la bornes 7.



* paires torsadées