

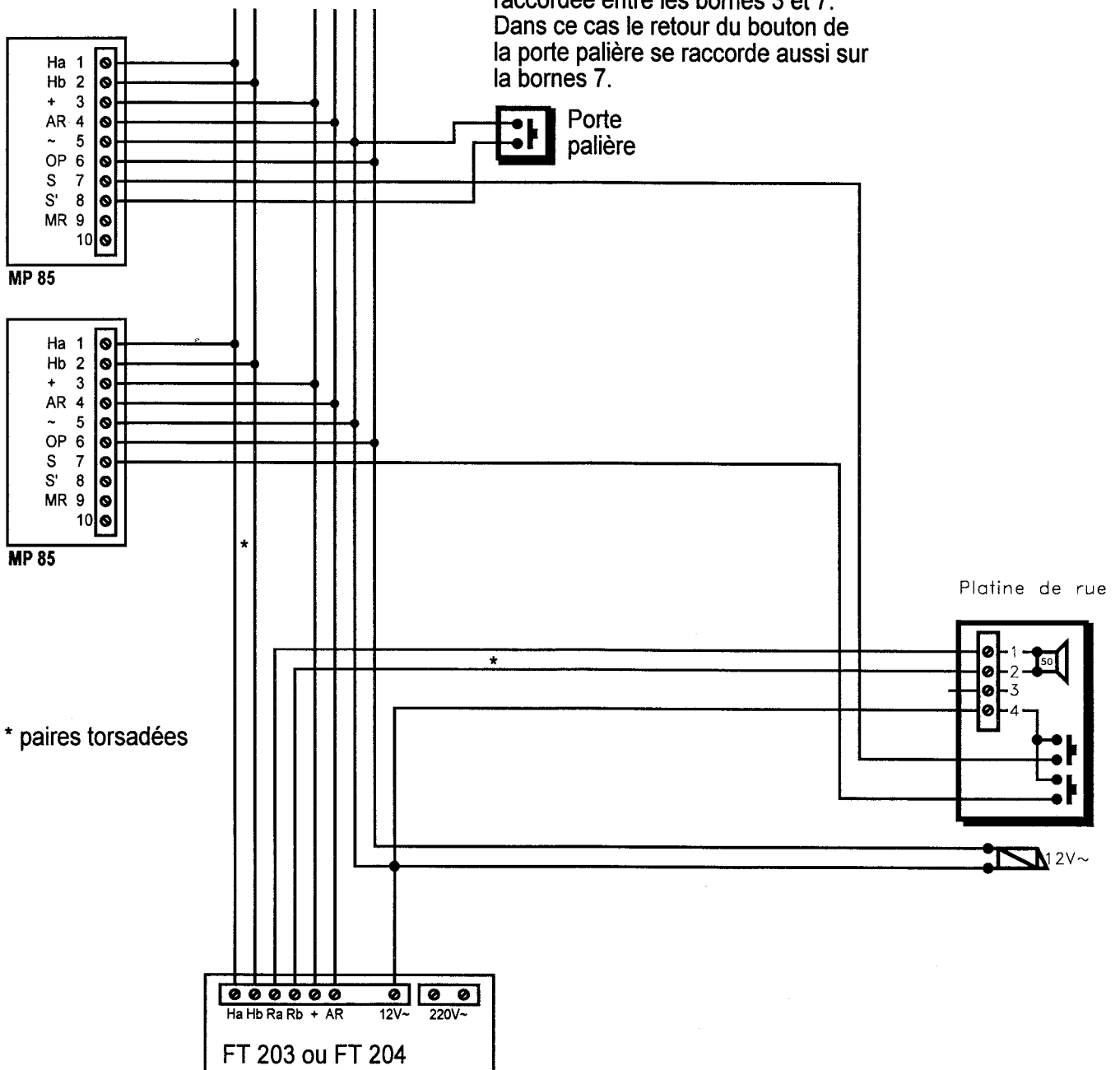
# Schéma de raccordement d'une installation d'interphones composée de:

## Multiportiers MP 85 avec amplificateur FT 203 ou FT 204.

### Important:

Lors du remplacement d'une station MP850, vérifier que la borne 5 est bien raccordée à la colone montante, sinon rien ne fonctionne. Pour vérification mesurer la tension d'environ 14V~ entre les bornes 3 et 5.

Note: une sonnerie supplémentaire 12V~ (max 1 Ampère) peut être raccordée entre les bornes 3 et 7. Dans ce cas le retour du bouton de la porte palière se raccorde aussi sur la bornes 7.



\* paires torsadées